

# 中華民國排球協會115年全國沙灘排球錦標賽 分組賽制圖

## 1. 公開男子組

(1) 隊伍數：13；場次數：23；獲獎隊伍數：4

(2) 小組賽：共 13 隊 / 4 組 / 15 場比賽

(3) 淘汰賽：共 8 隊 / 8 場比賽

Pot 1：小組賽各組第 1 名 (優先抽籤，1-4 號籤)

Pot 2：小組賽各組第 2 名 (決賽前同小組隊伍需完全避開)

抽籤時間 / 地點：7/19 (日) 10:30 / 公五沙灘排球場辦公室

### (4) 小組賽籤表

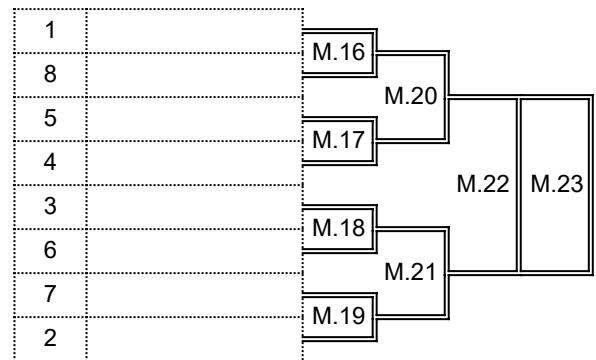
A	
A1	新北市A
A2	屏東縣
A3	臺灣體大

C	
C1	猴子猩猩
C2	聚角落A
C3	台中市B

B	
B1	新北市B
B2	澎湖菊楓食堂
B3	台中市A

D	
D1	聚角落B
D2	台中市C
D3	城市商旅B
D4	要贏了沒

### (5) 淘汰賽籤表



## 2. 公開女子組

(1) 隊伍數：12；場次數：20；獲獎隊伍數：4

(2) 小組賽：共 12 隊 / 4 組 / 12 場比賽

(3) 淘汰賽：共 8 隊 / 8 場比賽

Pot 1：小組賽各組第 1 名 (優先抽籤，1-4 號籤)

Pot 2：小組賽各組第 2 名 (決賽前同小組隊伍需完全避開)

抽籤時間 / 地點：7/18 (六) 17:50 / 公五沙灘排球場辦公室

### (4) 小組賽籤表

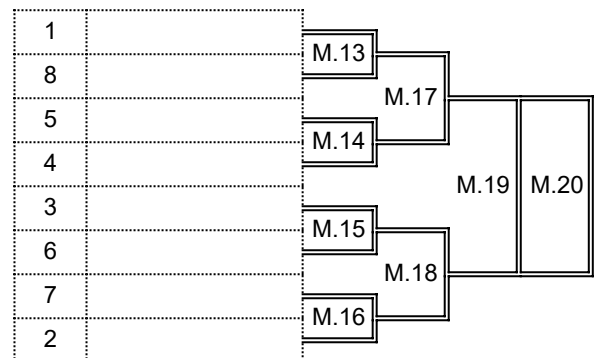
A	
A1	澎湖漁人小館
A2	Moving Beach Volleyball Club
A3	高雄市

C	
C1	新北市
C2	城市車旅A
C3	台中市A

B	
B1	臺北商大
B2	皮克敏
B3	CXC

D	
D1	台中市B
D2	Moving Beach
D3	QQ米

### (5) 淘汰賽籤表



### 3. U20 男子組

(1) 隊伍數：5；場次數：10；獲獎隊伍數：2

(2) 小組賽：共 5 隊 / 1 組 / 10 場比賽

(3) 小組賽籤表

A	
A1	高雄師大
A2	福誠高中
A3	永慶高中
A4	南光高中
A5	澎湖

### 4. U20 女子組

(1) 隊伍數：4；場次數：6；獲獎隊伍數：1

(2) 小組賽：共 4 隊 / 1 組 / 6 場比賽

(3) 小組賽籤表

A	
A1	八斗高中A
A2	臺北商大
A3	永慶高中
A4	八斗高中B

## 5. U18 男子組

(1) 隊伍數：16；場次數：31；獲獎隊伍數：5

(2) 小組賽：共 16 隊 / 5 組 / 18 場比賽

(3) 淘汰賽：共 10 隊 / 13 場比賽

Pot 1：小組賽各組第 1 名 (優先抽籤，1-5 號籤)

Pot 2：小組賽各組第 2 名 (決賽前同小組隊伍需完全避開)

抽籤時間 / 地點：7/17 (五) 12:30 / 公五沙灘排球場辦公室

### (4) 小組賽籤表

A	
A1	福誠高中
A2	東港高中C
A3	白河商工D

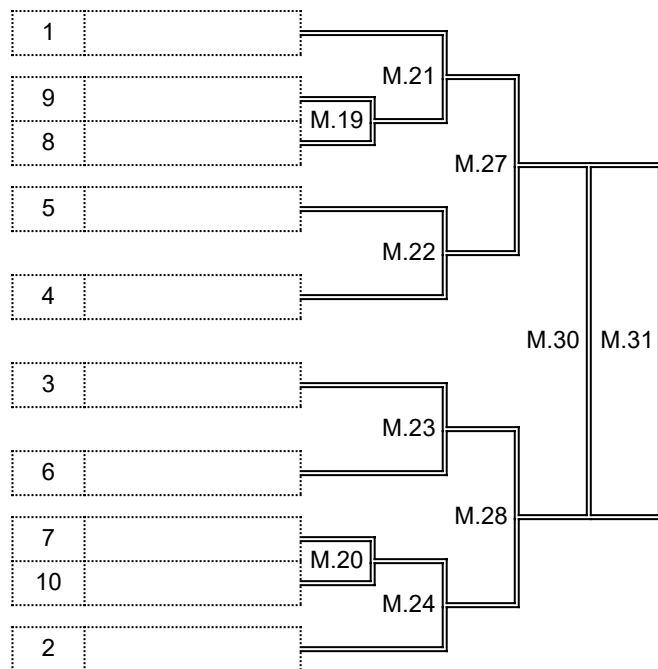
D	
D1	白河商工B
D2	永慶高中
D3	東港高中A

B	
B1	新興高中
B2	潮州高中B
B3	白河商工A

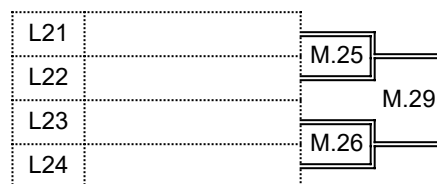
E	
E1	潮州高中A
E2	白河商工C
E3	東港高中B
E4	華僑高中

C	
C1	東港高中D
C2	曾文農工
C3	新園國中

### (5) 淘汰賽籤表



### 第 5-8 名排名賽



## 6. U18 女子組

(1) 隊伍數：7；場次數：12；獲獎隊伍數：2

(2) 小組賽：共 7 隊 / 2 組 / 9 場比賽

(3) 淘汰賽：共 4 隊 / 3 場比賽

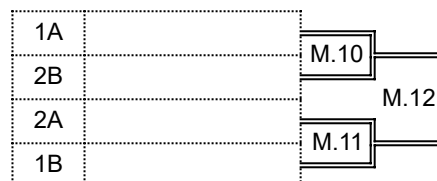
不抽籤，晉級隊伍按小組賽比賽結果直接編入所屬籤位

### (4) 小組賽籤表

A	
A1	再興B
A2	南湖高中A
A3	永慶高中B

B	
B1	永慶高中A
B2	永慶高中C
B3	南湖高中B
B4	再興A

### (5) 淘汰賽籤表



7. U16 男子組

(1) 隊伍數：24；場次數：44；獲獎隊伍數：8

(2) 小組賽：共 24 隊 / 8 組 / 24 場比賽

(3) 淘汰賽：共 16 隊 / 20 場比賽

Pot 1：小組賽各組第 1 名 (優先抽籤，1-8 號籤)

Pot 2：小組賽各組第 2 名 (決賽前同小組隊伍需完全避開)

抽籤時間 / 地點：7/17 (五) 11:10 / 公五沙灘排球場辦公室

(4) 小組賽籤表

A	
A1	誠正國中A
A2	鶯歌國中C
A3	內埔國中c

E	
E1	林邊國中A
E2	誠正國中B
E3	潮州國中A

B	
B1	后里國中B
B2	鶯歌國中B
B3	六甲國中A

F	
F1	六甲國中B
F2	內埔國中B
F3	潮州國中B

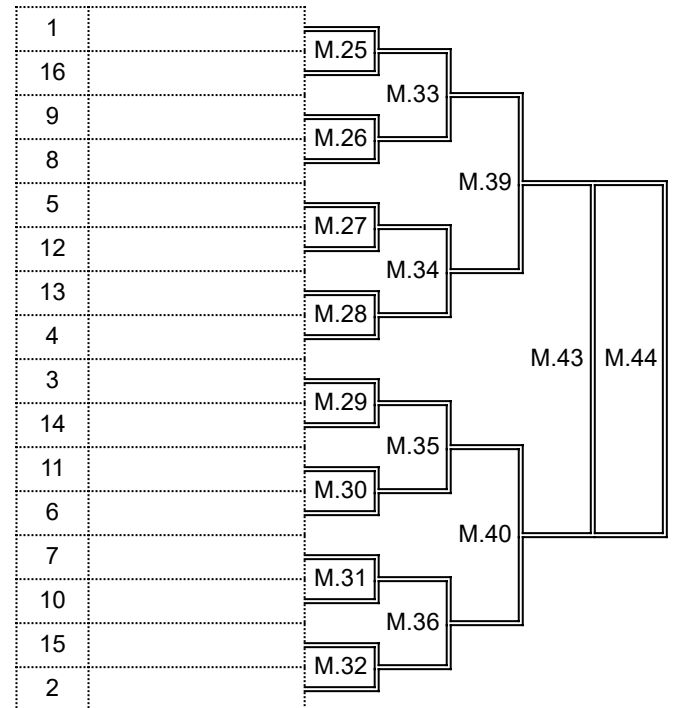
C	
C1	鶯歌國中A
C2	新園國中A
C3	后里國中A

G	
G1	向上國中
G2	內埔國中A
G3	瑪家國中A

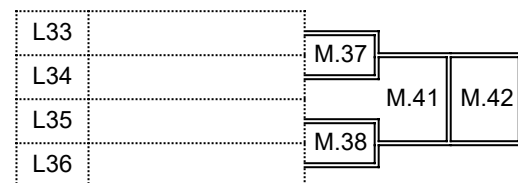
D	
D1	學甲國中A
D2	林邊國中B
D3	瑪家國中B

H	
H1	福誠高中
H2	新園國中B
H3	學甲國中B

(5) 淘汰賽籤表



第 5-8 名排名賽



## 8. U16 女子組

(1) 隊伍數：11；場次數：21；獲獎隊伍數：4

(2) 小組賽：共 11 隊 / 3 組 / 15 場比賽

(3) 淘汰賽：共 6 隊 / 6 場比賽

Pot 1：小組賽各組第 1 名 (優先抽籤，1-3 號籤)

Pot 2：小組賽各組第 2 名 (決賽前同小組隊伍需完全避開)

抽籤時間 / 地點：7/19 (日) 09:50 / 公五沙灘排球場辦公室

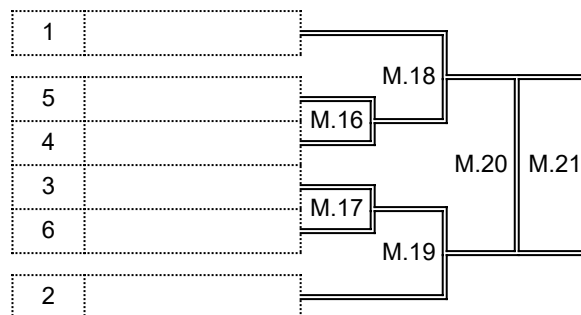
### (4) 小組賽籤表

A	
A1	鶯歌國中B
A2	豐南D
A3	新園國中

B	
B1	學甲國中
B2	豐南a
B3	鶯歌國中A
B4	林邊國中

C	
C1	豐南B
C2	內埔國中
C3	豐南C
C4	鶯歌國中C

### (5) 淘汰賽籤表



*Chuck Lee @CTVBA*