

中華民國排球協會 113 年度辦理教練資格檢定及管理實施計畫

本計畫經教育部 113 年 2 月 22 日臺教授體字第 1130007271 號函備查

- 一、依據：「特定體育團體建立運動教練資格檢定及管理辦法」第十條辦理。
- 二、目的：中華民國排球協會（以下簡稱本會）為建立全國教練制度、培養教練人才、提高教練素養及水平，特訂定本實施計畫（以下簡稱本計畫）。
- 三、本會辦理各級教練講習會參加資格，如附件一。
- 四、實施期程：自 113 年 1 月 1 日起至 113 年 12 月 31 日止。
- 五、實施方式：

（一）各場講習會、專業進修課程申請

本會應於各級教練講習會、專業進修課程舉辦前 30 日，依本計畫研擬各級教練講習會、專業進修課程場次之申辦計畫，並函報中華民國體育運動總會（以下簡稱中華體總）備查。

（二）各場講習會、專業進修課程結案

本會應於各級教練講習會、專業進修課程結束後 30 日內，檢具各級教練講習會、專業進修課程之成果報告書等相關資料，函報中華體總備查。

（三）辦理單位

各級教練講習會之學科及術科課程授課及測驗均由本會辦理，惟 C 級及 B 級教練講習會得委託本會直轄市（縣市）排球協（委員）會、中華民國大專院校體育總會（以下簡稱受託團體）辦理，並得由受託團體向本會申請辦理。

（四）辦理場次

1. C 級教練講習會 4-10 場
2. B 級教練講習會 1 場
3. A 級教練講習會 1 場
4. 專業進修課程 5 場。
5. 活動時間、地點及報名人數，如附件二、附件三。

（五）講習會課程

各級教練講習會課程，應包括學科及術科，其課程科目、時數，如附件四。

(六) 講習會時數

申請參加本會或受託團體辦理之各級教練講習會，經資格審查通過者，應於完成講習會學科及術科課程時數後，始得參加學科及術科測驗，其測驗方式與及格標準，如附件五，講習會應完成之時數如下：

1. C級教練：至少二十四小時。
2. B級教練：至少三十二小時。
3. A級教練：至少四十小時。
4. 參加各級教練講習會缺席達4小時（含）以上者，不得參加學科及術科測驗。

(七) 證照核發

前項人員須修滿各級該規定課程時數，學科及術科測驗均屬及格，且無「特定體育團體建立運動教練資格檢定及管理辦法」及本計畫規定不能取得教練資格者，由本會發給教練證。

六、申請人有下列情事之一者，不得申請教練資格之檢定：

- (一) 依「特定體育團體建立運動教練資格檢定及管理辦法」第四條所定終身不得申請教練資格之檢定。
- (二) 依「特定體育團體建立運動教練資格檢定及管理辦法」第四條之一所定於三年或該議決一年至四年期間不得申請教練資格之檢定。
- (三) 違反運動禁藥管制辦法相關規定。依禁賽年限比照辦理。
- (四) 經本會判處禁賽者，三年內不得參加升級之講習會。

七、申請參加各級教練講習會者，應填具報名表，並檢附下列文件、資料，並繳交費用，向本會提出申請：

- (一) 國民身分證、護照或其它身分證明文件。
- (二) 符合本計畫第三條參加資格規定之證明文件。
- (三) 最近一個月內（註1）核發之無違反本計畫第六條規定之警察刑事紀錄證明；具外國籍者，應檢附原護照國開具之行為良好證明文件；並以書面具結無違反本計畫第六條規定情事。
- (四) 參加身分屬「原持有證照級別逾期未換發而失效者」，應檢附原持有證照級

別之證明文件。

(五) 講習會、專業進修課程、證照補(換)發及成績複查之收費標準，如附件六。

註1:最近一個月內係指申請人提出申請之報名日期與其所附警察刑事紀錄證明之開立日期間距為一個月以內。

八、成績複查

(一) 對於學科及術科測驗結果有異議者，得於收到測驗結果次日起7日內向本會提出成績複查申請。

(二) 本會將於成績複查申請受理次日起10日內，將複查結果送達申請人。

九、教練證效期及展延

(一) 本會各級教練人數：(統計至112年12月31日止)

1. C級教練：_3544_人。

2. B級教練：_507_人。

3. A級教練：_361_人。

(二) 教練證有效期間為四年；經參加專業進修課程累計達四十八小時，並每年至少六小時者，於效期屆滿三個月前至六個月內之期間，得向本會申請教練證效期之展延，每次展延期間為四年。

(三) 前項專業進修課程時數包括以下各類：

1. 本會辦理之講習會、專業進修課程時數。

2. 本會辦理或輔導之各級盃賽及全國運動會、企業聯賽召開之教練研討會議，一天至多以一小時計。每年至多採計6小時。

3. 各級教練講習會複訓。

4. 亞洲排球聯合會辦理之相關講習時數

5. 國際排球總會辦理之相關講習時數。

6. 經本會認可其它體育團體辦理之相關講習會時數：

(1) 教育部體育署-專任運動教練增能研習會

(2) 國家運動訓練中心-國家培訓隊教練增能教育訓練課程。

(3) 中華民國體育運動總會-教練增能課程

(4) 中華奧林匹克委員會-教練增能課程

- (5) 中華民國大專院校體育總會-教練增能課程
- (6) 中華民國高級中等學校體育總會教練講、研習會(須先向本會申辦)
- (7) 各縣市體育(總)會排球(委員)協會經本會核備之相關教練課程研習會
- (8) e 等公務員數位學習平臺-性別平等、兒童訓練安全與權利認知及教練專業相關課程
- (9) 臺北 e 大數位學習網-性別平等、兒童訓練安全與權利認知及教練專業相關課程
- (10) 本會培育運動教練人才研習會、本會專業進修課程
- (11) 大專體總、高中體總各級賽前技術會議及研習會，並擬請大專體總及高中體總協助辦理參加人員之簽到表(含身分證字號)回函本會，以此辦理時數登錄。

7. 持有本會核發之各級教練證者於本會認可之賽事擔任教練者，得依規定抵免專業進修課程時數，如附件七。

十、教練證補(換)發

- (一) 持有教練證者，因故遺失、更名或毀損時，應填具申請表，向本會申請補(換)發。
- (二) 教練證逾期未換發者，應準用本計畫第三條至第七條規定，再行參加原持有證照級別之教練講習會，並經學科及術科測驗及格者，始得辦理證照換發。

十一、國外教練證換證

- (一) 取得其他國家所核發教練證者，得檢具相關證明文件資料，向本會提出申請，並經本會教練委員會審議通過者，予以換發同等級本會教練證。
- (二) 持有國際排球總會所核發國際教練證換發為本會教練證者，若經國際排球總會判處停權或註銷時，本會得註銷該員教練證。

十二、其它事項

- (一) 持有教練證人員，有「特定體育團體建立運動教練資格檢定及管理辦法」第十三條所定情形者，由本會註銷其教練證，並函送中華體總備查。
- (二) 各級教練講習會之學科及術科相關資料及名冊，由本會妥善保存。

(三) 本會將配合中華體總訪視相關作業。

十三、本計畫經本會教練委員會審議通過後，函報中華體總審查，經審查通過再報教育部備查後公告實施，修正時亦同。

中華民國排球協會辦理各級教練講習會參加資格一覽表

編號	級別	參加資格
一	C級教練	高級中等以上學校畢業，受運動專業訓練，並熟悉運動之教育訓練及競賽規則。
二	B級教練	<p>(一) 取得C級排球教練證2年(註1)以上，具從事排球教練實務工作經驗工作2年以上，且獲縣市級以上(含縣市級)比賽前三名或指導參加本會主(輔導)辦各項比賽及各項聯賽前八名者不含地區預賽，(需提出證明)。</p> <p>(二) 曾參加奧林匹克運動會、亞洲運動會、世界單項運動正式錦標賽之排球國家代表隊選手、亞洲單項運動各級正式錦標賽之排球國家代表隊選手。</p> <p>(三) 具有排球之職業運動員身分。</p> <p>(四) 受聘旅外之選手，經本會認證且經國際排總之轉籍者。</p>
三	A級教練	<p>(一) 取得B級排球教練證3年(註1)以上，具從事排球教練實務工作經驗最近五年內曾獲得縣市級以上(含縣市級)比賽冠軍，或本會主(輔導)辦各項比賽前六名或高中聯賽甲級前八名者、或大專公開一級，擔任教練及助理教練。</p> <p>(二) 獲得二等一級以上國光體育獎章者。</p>

註1：自前一級別發證日期起計至講習會辦理日期前一天需符合規定之年限。

註2：申請各級教練資格檢定者，應於講習會辦理日期前一天年滿20歲以上，並具備表列各級教練講習會參加資格之一者。

附件二

中華民國排球協會辦理各級教練講習會時程表（暫定）

編號	級別	時間	地點	報名人數
1	C 級	113 年 3 月	各縣市排球協（委員） 會申辦	65
2	C 級	113 年 4 月	各縣市排球協（委員） 會申辦	65
3	C 級	113 年 5 月	各縣市排球協（委員） 會申辦	65
4	C 級	113 年 6 月	各縣市排球協（委員） 會申辦	65
5	C 級	113 年 7 月	各縣市排球協（委員） 會申辦	65
6	C 級	113 年 8 月	各縣市排球協（委員） 會申辦	65
7	B 級	113 年 6-7 月	屏東縣	40
8	A 級	113 年 7-8 月	台北市、新北市	40

本表所列僅為暫定時程表，實際時程請以經中華民國體育運動總會備查各場講習會實施計畫為主。

附件三

中華民國排球協會辦理教練專業進修課程時程表（暫定）

編號	時間	地點	報名人數
1	113年6月	北北基	120
2	113年6月	桃竹苗	120
3	113年7月	中彰投	120
4	113年7月	雲嘉南	120
5	113年8月	高屏	120
6	113年8月	東部或澎湖	120
本表所列僅為暫定時程表，實際時程請以經中華民國體育運動總會備查各場專業進修課程實施計畫為主。			

中華民國排球協會辦理各級教練講習會課程時數配當表

課程科目		C級教練	B級教練	A級教練	
學 科	基礎學科	運動禁藥	1	1	1
		性別平等教育	1	1	1
		兒童訓練安全與權利認知	1	1	1
		奧會模式			1
		小計	3	3	4
	運動科學	運動心理學		2	2
		運動生理學			2
		運動生物力學	2	2	2
		小計	2	4	6
	運動訓練	運動教練、訓練學		2	2
		運動選才學			
		體能測驗、評估及訓練	2	2	2
		競賽策略的擬定與應用			
		訓練計畫擬定			2
		運動競賽技術及戰術	2	2	2
	小計	4	6	8	
	運動管理	運動團隊經營管理	1	1	1
		運動情報蒐集及其分析		2	2
		教練管理學			1
		小計	1	3	4
	運動醫學	運動傷害防護及急救	1	2	2
		運動員健康管理		2	2
		運動營養學	1		
		運動疲勞及恢復			2
小計		2	4	6	
專項課程	排球運動沿革及其發展現況	1	1	1	
	排球運動術語(專業外語)	1	1	1	
	排球運動規則	2	2	2	
	小計	4	4	4	
合計		16	24	32	
術 科	專項課程	技術操作	4	4	4
		戰術演練	4	4	4
	合計	8	8	8	
總計		24	32	40	

附件五

中華民國排球協會辦理各級教練講習會學科及術科測驗方式

		C 級教練	B 級教練	A 級教練
學科	測驗項目	是非、選擇、填充、問答、排球術語英翻中	是非、選擇、填充、問答、排球術語英翻中	是非、選擇、填充、問答、排球術語英翻中
	成績計算方式	50 格每格 2 分 共 100 分	50 格每格 2 分 共 100 分	50 格每格 2 分 共 100 分
術科	測驗項目	附件五-1	附件五-2	附件五-3
	成績計算方式	共 100 分	共 100 分	共 100 分
及格標準		學術科皆須達 70 分	學術科皆須達 80 分	學術科皆須達 85 分

附件五-1

中華民國排球協會國家 C 級教練講習會術科測驗內容說明

一、發球測驗 30%

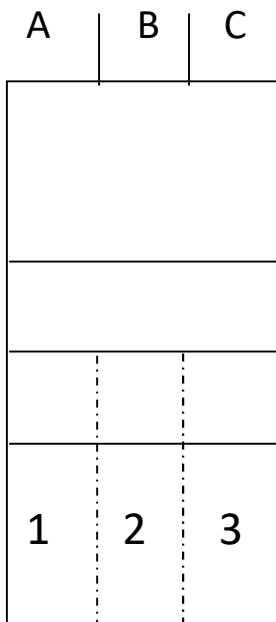
1. 將球場自兩邊線間每隔 3 公尺畫一條由中線至端線的連線，共分為三區（以 1、2、3 為區別，包含攻擊區），發球區亦分為 A、B、C 三區。（如圖一）
2. 受測者須於 A、B、C 三區中分別向 1、2、3 區各發 1 個球，共 9 球；第 10 個球自行決定立於何區發至何處（需先向測驗人員說明）。
3. 發進指定區域即給 10 分，未發進者 0 分記，每球 10 分，共計 100 分。

二、扣球之拋球測驗 40%

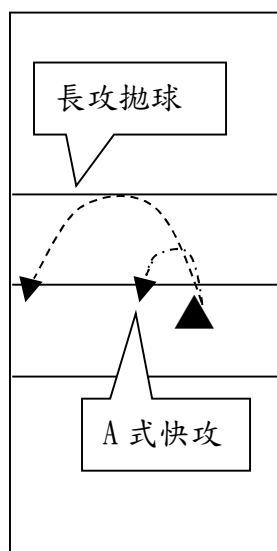
1. 拋 A 式快攻：受測者於▲處面向 4 號位，做 A 式快攻之拋球；拋 5 球，每球以 10 分記，視拋球位置、高度給分。（如圖二）
2. 拋長攻：受測者於▲處面向 4 號位，做長攻扣球之拋球；拋 5 球，每球以 10 分記，視拋球位置、高度、長度給分。（如圖二）
3. 修正球之拋球：受測者於▲處向◎處做修正扣球之拋球；拋 5 球，每球以 10 分記，視拋球位置、高度給分。（如圖三）
4. 注意事項：第 2、3 項測驗所拋之球須夠高夠遠，方能獲得高分。

三、扣接球測驗 30%

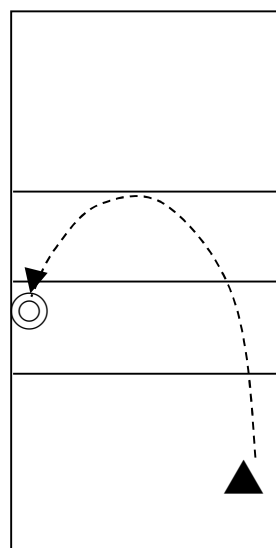
於▲（號位置）向◎（5 號位置）做扣球，以準確性及球性為給分依據；扣 10 球，每球最高 10 分。（如圖四）



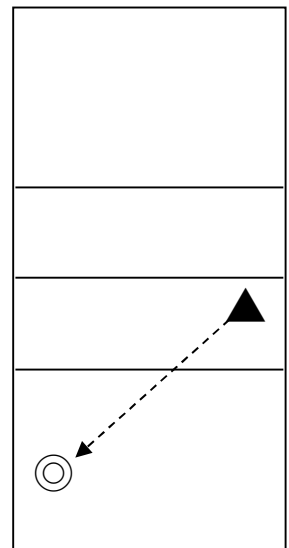
圖一



圖二



圖三

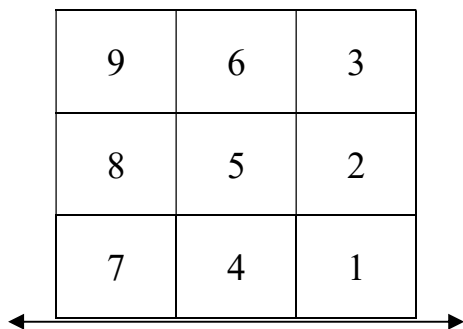


圖四

中華民國排球協會國家 B 級教練講習會術科測驗內容說明

發球—將發球區分為 1-9 區。每一學員 10 個球計，將球按 1~9 順序發球，第十球為

學員指定球。發進指定區域得 3 分，不進 0 分，共 30 分

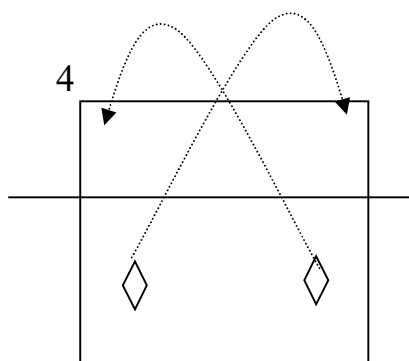
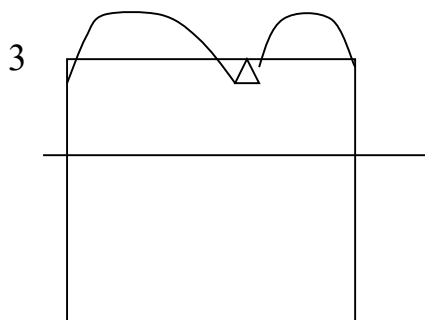
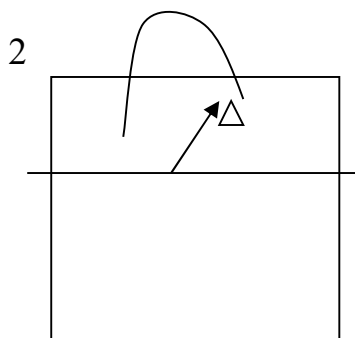
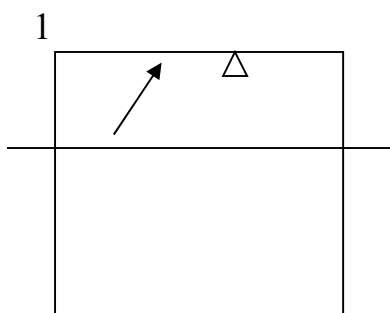


拋球技術—1.拋 B 式快攻 5 個球（如圖一） 10%

2.拋時間差(前)5 個球（如圖二） 10%

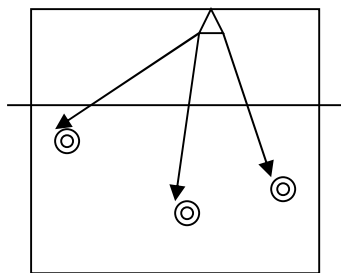
3.拋 4 號位置長球及二號位置長球（左右各 5 個球）（如圖三） 10%

4.修正球 5 個球（拋球者於 1 號位置將球拋向 4 號位修正球 2 顆，於 5 號位置將球拋向 2 號位修正球 3 顆共 5 個） 10%（如圖四）



防守訓練—學員自行演練 4-6 人一組，一人當教練其餘為選手，由受測者自行安排。

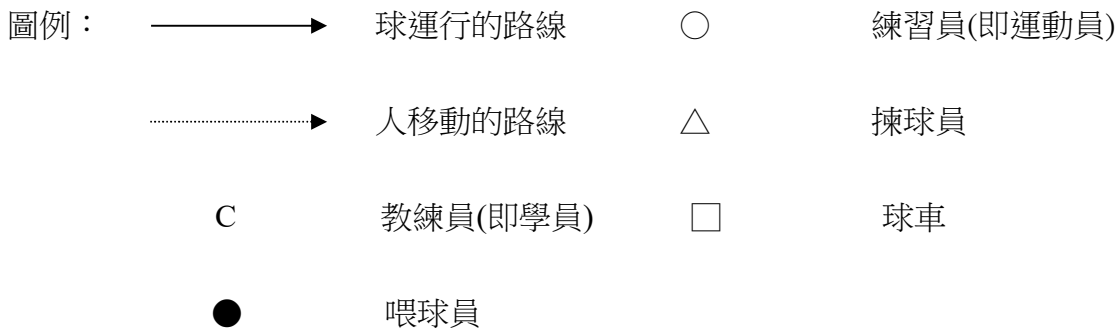
(每人 3 分鐘)30%



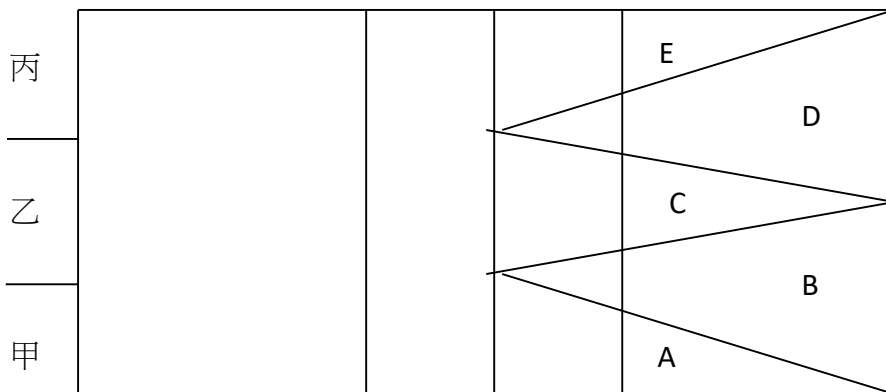
附件五-3

中華民國排球協會國家 A 級教練講習會術科測驗內容說明

- 一、目的：考核與測試學員的教練技巧和教學水平
- 二、要求：1、每個學員要按照下列的項目示範他們的教練技巧和教學水平
2、除了準確的做好每個測驗項目外，學員也應表現出良好的教學態度，組織能力，以及掌握好訓練節奏。
3、學員要善於鼓動場上的情緒和氣氛，並預防運動員在練習中受傷
- 三、評價：1、測驗 4 項，共 100 分
2、根據教學態度，組織能力，動作技巧的好壞，每項可以被增減 1—5 分
- 四、測驗項目與方法：

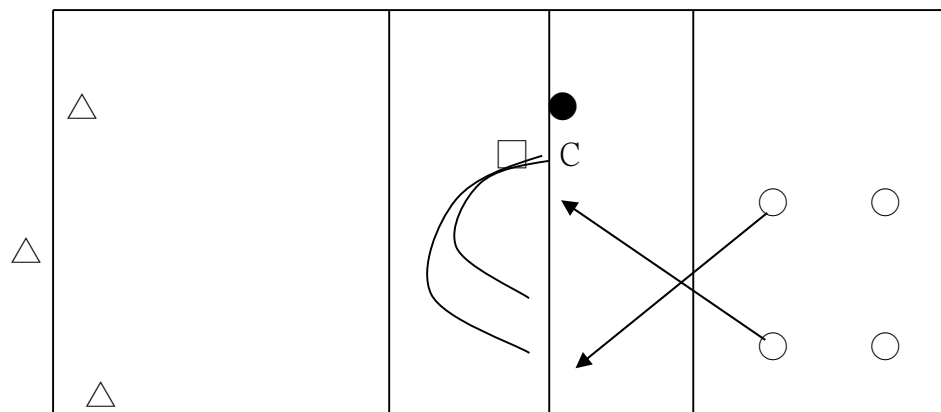


一、發球



於甲、乙、丙區任選一區向對區依 A~E 順序各發 1 球，發 2 輪，共 10 球，發中得 2 分，未發中 0 分，共 20 分。以肩上發球行之。

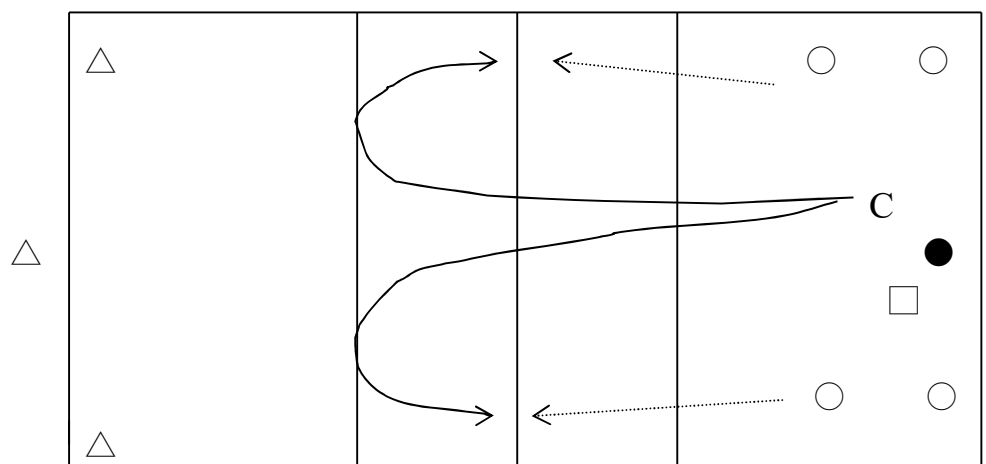
二、拋球給 A 快攻及時間差攻擊



分別拋球給第一快攻者和第二節奏的進攻者(如此為 1 輪)，共 5 輪，每輪好球滿分 4 分，共 20 分(以拋球好壞為準，不以扣球來評價)。

5 輪拋球需在 1 分鐘內完成。

三、拋球給外側進攻者



分別拋球給左邊和右邊的進攻者，各 5 球,共 10 球，20 分，(以拋球的好壞評價)

四、自選練習：每個學員自選一種訓練內容（須包含四種技術以上），進行組織、安排和操練。時間為 3 分鐘，滿分 40 分

評價標準：(1)、組織安排合理 (2)、方法手段恰當 (3)、密度強度適宜

(4)、技術要求嚴格 (5)、教學態度良好(6)、選手士氣高昂

附件六

收費標準（範例）

項目	費用
A 級教練講習會	新臺幣 4200 元整
B 級教練講習會	新臺幣 3200 元整
C 級教練講習會	新臺幣 2500 元整
專業進修課程	新臺幣 1000 元整
補（換）發證照	新臺幣 300 元整
成績複查	新臺幣 200 元整

*若複查成績為通過，則退還新台幣 200 元

中華民國排球協會認列賽會帶隊抵免專業進修課程時數一覽表

	賽事名稱	抵免時數
國際賽事	亞洲俱樂部錦標賽、亞洲排球挑戰盃、亞洲排球錦標賽	每項賽事抵免 6 小時，每年最高抵免 6 小時，4 年最高抵免 24 小時。
	世界 U17、19、21 排球錦標賽	
	AVC 沙灘排球巡迴賽、亞洲沙灘排球錦標賽	
	亞洲 U16-U20 沙灘排球錦標賽	
	亞洲東區排球錦標賽	
	亞洲運動會、奧運會	
國內賽事	本會辦理或輔導之各級盃賽	一天至多以一小時計。每年至多抵免 6 小時，4 年最高抵免 24 小時。
	企業聯賽、全國運動會	
	大專體總、高中體總各級賽事	